

Mathématiques Sans Frontières



Épreuve définitive du 5 février 2021

- ✓ Rendre une seule feuille-réponse par exercice.
- ✓ Toute trace de recherche sera prise en compte.
- ✓ Le soin, la qualité de la rédaction et la précision des raisonnements seront pris en compte.

Exercice 1 7 points

En entrée...



Solution à rédiger en allemand, anglais, espagnol ou italien en un minimum de 30 mots.

En la comida de la Asamblea Internacional de Matemáticas sin Fronteras en Alsacia, un brasileño, un suizo y un alemán cenan juntos y con sus esposas.

Cuando hacen el pedido, un hombre y una mujer piden cada uno una tarta flambeada, un hombre y una mujer piden cada uno una ensalada alsaciana y un hombre y una mujer piden cada uno caracoles.

La esposa del alemán ha elegido una tarta flambeada. El brasileño, que ha elegido una ensalada alsaciana, dice entonces: «¡Qué curioso, en cada pareja, el hombre y la mujer han elegido platos diferentes!».

Con la ayuda de estos datos, indica lo que ha elegido cada hombre. Justifica la respuesta.

Durante la cena dell'Assemblea Internazionale di Matematica senza Frontiere in Alsazia, un

brasiliano, uno svizzero e un tedesco cenano assieme con anche le loro mogli.

Quando effettuano l'ordinazione iniziale un uomo e una donna prendono entrambi una *tarte flambée*, un uomo e una donna ordinano entrambi un'insalata alsaziana e un uomo e una donna ordinano entrambi delle lumache.

La moglie del tedesco ha ordinato una *tarte flambée*. Il brasiliano che ha ordinato l'insalata le dice "E' curioso, in ogni coppia, l'uomo e la donna hanno ordinato piatti diversi!"

In base alle informazioni fornite, individuate la scelta di ogni uomo, giustificando la vostra risposta.

At the meal of the International Assembly of "Mathématiques sans Frontières", a Brazilian, a Swiss and a German dine together, and with their wives.

When ordering, one man and one woman each choose a tarte flambée, one man and one woman each choose an Alsatian salad, and one man and one woman each choose snails.

The German's wife had a tarte flambée. The Brazilian, who had an Alsatian salad, said to him: "It's curious. In each couple, the man and the woman have had different dishes!"

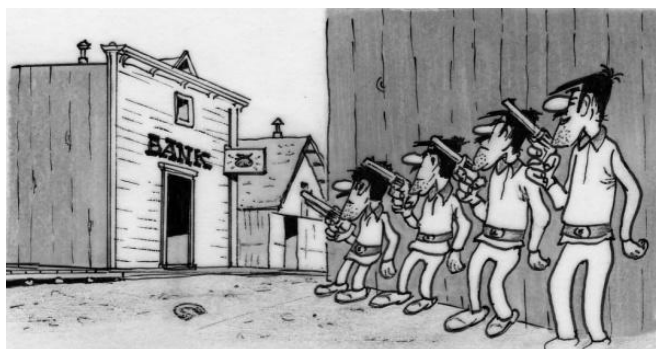
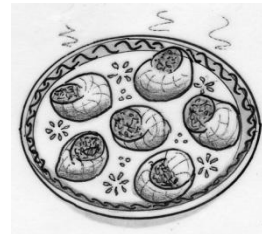
Using the information provided, identify what each man chose. Justify your answer.

Beim Galadinner der internationalen Versammlung von Mathematik ohne Grenzen sitzen ein Deutscher, ein Brasilianer und ein Schweizer zusammen mit ihren Ehefrauen an einem Tisch.

Jeweils ein Mann und eine Frau bestellen einen Flammkuchen, jeweils ein Mann und eine Frau nehmen einen elsässischen Salat und jeweils ein Mann und eine Frau bestellen Schnecken.

Die deutsche Dame hat einen Flammkuchen bestellt, der brasilianische Herr einen elsässischen Salat. Er bemerkt: "Das ist lustig! Bei jedem Ehepaar an diesem Tisch haben Mann und Frau unterschiedliche Gerichte gewählt."

Was hat jeder Mann bestellt? Begründet eure Antwort.



Exercice 2 5 points

Revoilà les Dalton

Les Dalton veulent dévaliser la banque. Sous la menace, le caissier leur donne des indices pour les aider à trouver la combinaison du coffre :

- la combinaison est une suite de trois nombres distincts à un chiffre, rangés en ordre croissant ;
- la somme des trois nombres est 18 ;
- un produit de deux de ces trois nombres augmenté du troisième est un carré.

Quelles sont les possibilités pour la combinaison du coffre ? Justifier.

Exercice 3
7 points

Que du bonheur !

Voici un algorithme en trois étapes :

Étape 1 : Choisir un nombre de départ entier positif non nul.

Étape 2 : Calculer la somme des carrés de ses chiffres et écrire le résultat obtenu.

Étape 3 : Répéter l'étape 2 avec le résultat précédent.

En exécutant cet algorithme, on obtient une suite de nombres.

- Si l'un des nombres de cette suite est 1, alors l'algorithme s'arrête et le nombre de départ est un « nombre heureux ».

- Si l'un des nombres de cette suite se répète, alors l'algorithme s'arrête et le nombre de départ est un « nombre joyeux ».

Voici deux exemples :

- en choisissant 70 comme nombre de départ : $7^2 + 0^2 = 49$; $4^2 + 9^2 = 97$; $9^2 + 7^2 = 130$; $1^2 + 3^2 + 0^2 = 10$ et $1^2 + 0^2 = 1$.

On obtient 1, donc 70 est un « nombre heureux ».

- en choisissant 40 comme nombre de départ, on obtient la suite de nombres suivante :

16 – 37 – 58 – 89 – 145 – 42 – 20 – 4 – 16. Le nombre 16 se répète donc 40 est un « nombre joyeux ».

Trouver les cinq « nombres heureux » inférieurs à 20.

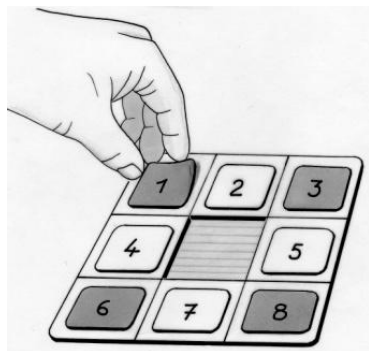
Thomas affirme que l'année 2021 est une « année heureuse » car 2021 est « nombre heureux ».

A-t-il raison ? Sinon, quelle sera la prochaine « année heureuse » ? Justifier.



Exercice 4
5 points

Tout blanc



Lili joue avec des jetons ayant chacun une face grise et une face blanche et portant le même numéro sur les deux faces.

Au démarrage du jeu, les jetons sont disposés comme indiqué sur la figure.

Quand Lili retourne un jeton, les deux jetons voisins se retournent aussi.

Le jeu s'arrête quand tous les jetons présentent une face blanche.

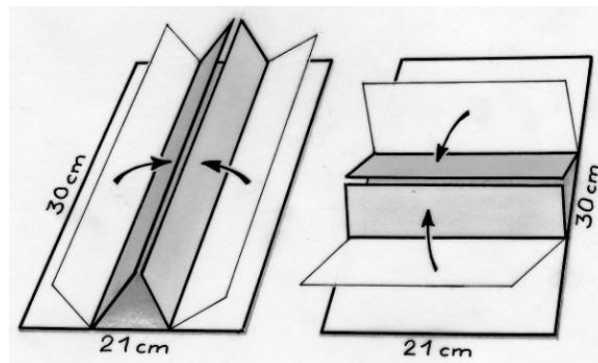
Comment Lili peut-elle procéder pour arrêter le jeu en faisant le moins de retournements possibles ?

Exercice 5
7 points

Prismes

On veut fabriquer deux prismes droits qui ont pour base un triangle équilatéral. On dispose de deux feuilles cartonnées de longueur 30 cm et de largeur 21 cm. La première est pliée en trois rectangles égaux dans le sens de la longueur et la seconde en trois rectangles égaux, mais dans le sens de la largeur (voir dessin).

On referme chacun des prismes en raccordant les deux faces latérales rectangles avec du ruban adhésif.



Calculer le volume du prisme dans chacune des deux configurations.

Dans quelle configuration le volume est-il le plus grand ? Calculer le rapport des deux volumes.

Exercice 6
5 points

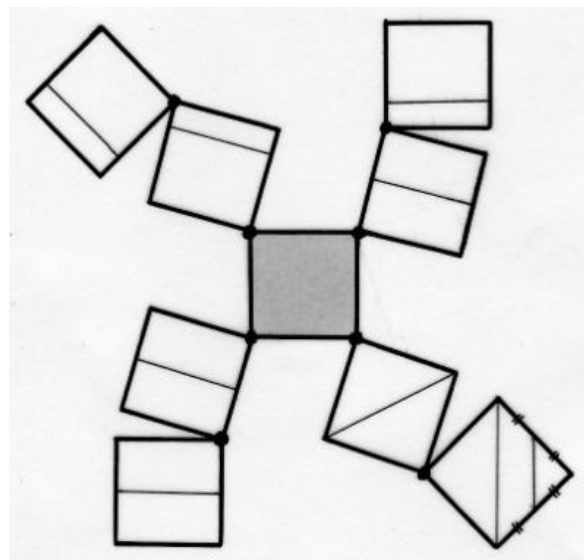
Avis de recouvrement

Les carrés de cette figure sont dessinés sur du papier calque. Ils tournent autour d'un de leurs sommets de façon à se superposer et ainsi recouvrir exactement le carré central.

Dans six des neuf carrés, les segments ajoutés sont parallèles à un côté et passent par le quart ou le milieu d'un autre côté.

Construire le carré central de côté 8 cm recouvert par les huit carrés.

En combien de régions le carré obtenu est-il alors partagé ?

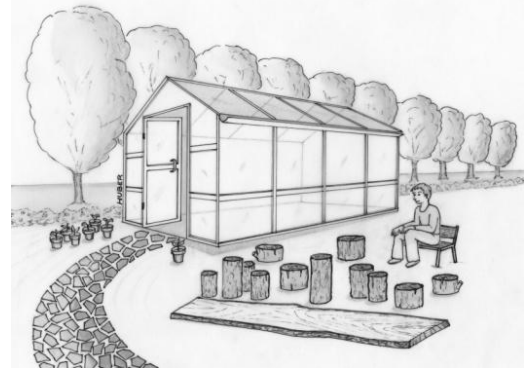


Exercice 7
7 points

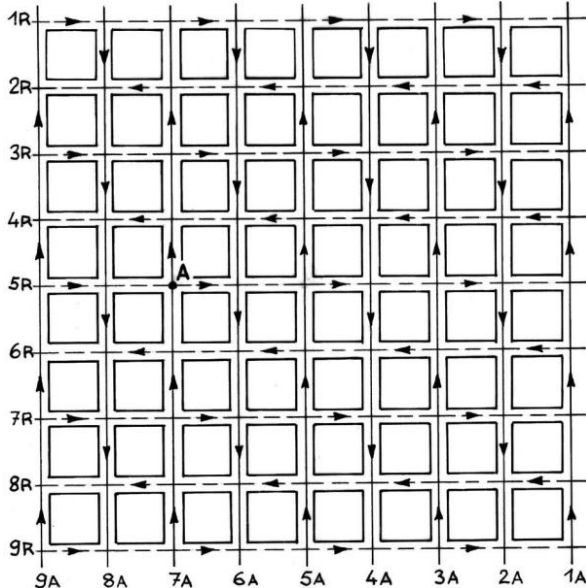
Pieds de bûches

Éloi a récupéré au fond du jardin une très longue planche. Il pense qu'elle serait parfaite pour faire une étagère dans sa serre. Il faut la placer sur des pieds afin qu'elle soit à la bonne hauteur pour y déposer les pots de boutures au printemps. Éloi trouve plusieurs bûches de longueurs diverses qui pourront servir à réaliser les pieds en les superposant.

Il a deux bûches de 10 cm, trois de 20 cm, quatre de 30 cm, une de 40 cm, une de 50 cm et une de 60 cm. Les bûches seront toutes utilisées sans découpe, tous les pieds doivent avoir la même hauteur et chaque pied est composé d'au moins deux bûches.



Indiquer le nombre de pieds de l'étagère et les bûches qui composent chaque pied. Justifier.



Exercice 8
5 points

Mickey moves

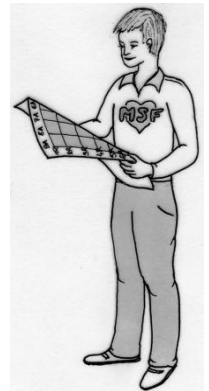
Une grande ville américaine est partagée en blocs carrés de 100 mètres de côté par des Avenues numérotées d'Est en Ouest et par des Rues numérotées du Nord au Sud.

Toutes les Avenues et toutes les Rues sont à sens unique. Les sens de circulation changent d'une Avenue à l'autre et d'une Rue à l'autre ; ils sont indiqués sur le plan.

Mickey habite au carrefour **A** (7A ; 5R), à l'intersection de la 7^e Avenue et de la 5^e Rue.

Il déménage à un autre carrefour et fait des allers et des retours en voiture en partant de A par les chemins les plus courts. Il respecte, bien sûr, les sens de circulation !

Il constate que la distance « retour » est le double de la distance « aller ».



Donner les coordonnées sous la forme (xA ; yR) de trois carrefours possibles pour localiser le nouveau domicile de Mickey.

Exercice 9
7 points

Malo triq



908 125 473 96

Malo est le président d'un grand club de basket. Pour fêter les 50 ans du club, il décide d'organiser une loterie dont le billet gagnant remportera un voyage à Berlin. Pour cela, il imprime 1 000 billets numérotés de 1 à 1 000.

En observant attentivement les billets, il affirme :

« Il y a un petit problème avec les billets 908 et 806 car deux personnes différentes pourraient se présenter avec le billet gagnant ! ».

Expliquer le problème rencontré avec ces deux billets. Déterminer toutes les paires de billets qui posent problème.

Exercice 10
10 points

Cactus fractalus

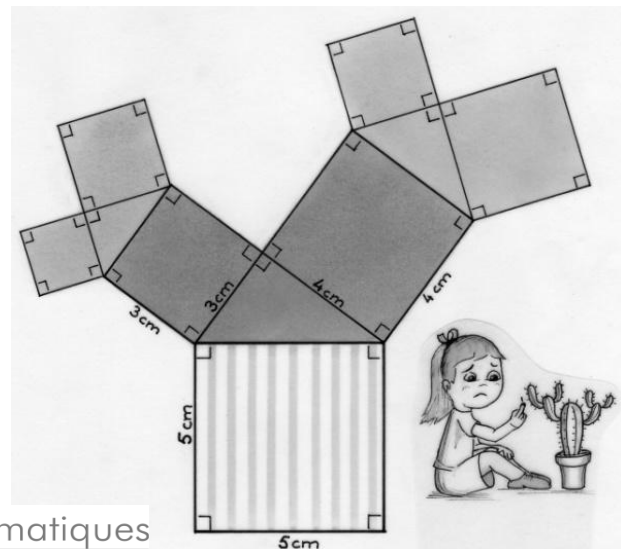
Voici un étrange cactus géométrique dont le tronc est un carré de côté 5 cm.

La première semaine, le cactus s'agrandit d'un triangle rectangle de côtés 3 cm, 4 cm et 5 cm et de deux carrés, comme illustré sur le dessin. Le cactus a maintenant deux branches.

La deuxième semaine le même processus se poursuit : sur chaque branche poussent un triangle rectangle semblable au précédent et ses deux carrés associés. La troisième semaine, la croissance du cactus se poursuit de la même façon.

Le cactus est constitué de carrés et de triangles rectangles semblables.

Construire en vraie grandeur sur la feuille-réponse le cactus à la troisième semaine. Calculer l'aire de chacun des carrés et colorier de la même couleur les carrés de même aire.



SPECIAL SECONDE

Exercice 11 5 points

Ça colle !

Charlotte va acheter des timbres.

« Je voudrais pour 10 € de timbres. Il me faut des timbres à 0,10 €, à 0,20 € et à 0,50 €.

- Oui, mais combien de chaque ? lui demande l'employé.

- J'ai besoin de dix fois plus de timbres à 10 cents que de timbres à 20 cents ».



Combien de timbres de chaque sorte lui donne l'employé ? Expliquer.

Exercice 12 7 points

En bateaux



Pour faire le tour d'une petite île des Caraïbes, Amalio met une heure avec sa barque à rames. Tissia, sa petite amie, avec son nouvel hors-bord met 10 min.

Les deux amis partent du même endroit et suivent le même trajet.

Lorsque Amalio aura fait un tour complet, combien de tours aura fait Tissia ? Justifier.

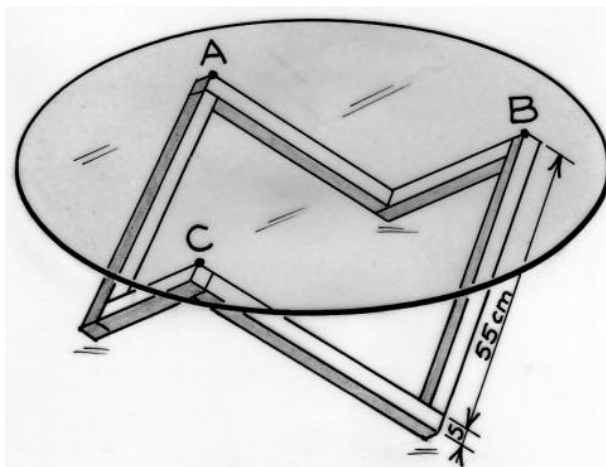
Et dans combien de temps, Tissia redépassera-t-elle à nouveau Amalio ? Justifier.

Exercice 13 2nde GT 10 points

Les pieds sous la table

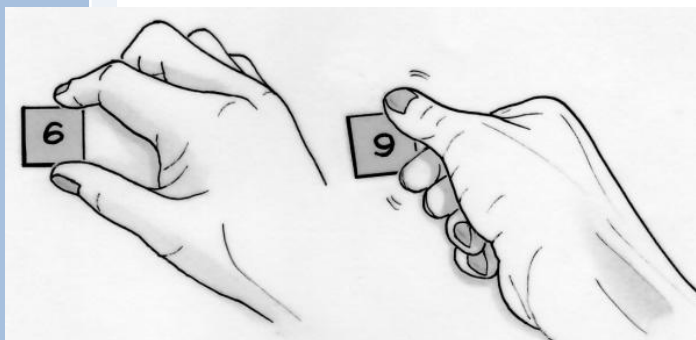
Laura a monté la table basse représentée ci-dessous. Le socle a été assemblé à partir de six tasseaux en bois identiques, perpendiculaires deux à deux. Chaque tasseau a la forme d'un parallélogramme rectangle de longueur 55 cm, de largeur 5 cm et d'épaisseur 5 cm. Le plateau de cette table est un disque. Celui-ci est fixé sur le socle à l'emplacement des points A, B et C qui sont équidistants du centre du plateau. La distance entre le point A et le bord du plateau est de 10 cm.

Déterminer la nature et les dimensions du triangle ABC, puis calculer le rayon du plateau. Justifier.



Exercice 13 2nde PRO 10 points

Et trois de plus !



Marc dispose de vingt-cinq jetons sur lesquels est inscrit le chiffre 6 qui peut se lire 9 quand on le tourne.

Il les aligne au hasard. La somme des vingt-cinq chiffres inscrits sur ces jetons est 204.

Il tourne un jeton portant le chiffre 6 qui devient alors un chiffre 9. La somme des vingt-cinq chiffres inscrits est maintenant 207.

Déterminer le nombre de « jetons 9 » au départ. Expliquer.

L'utilisation d'un tableur est autorisée pour la résolution de cet exercice.