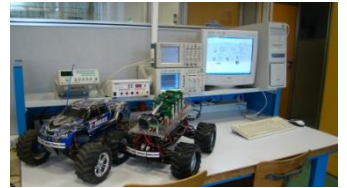




Lycée Jean Perrin Marseille





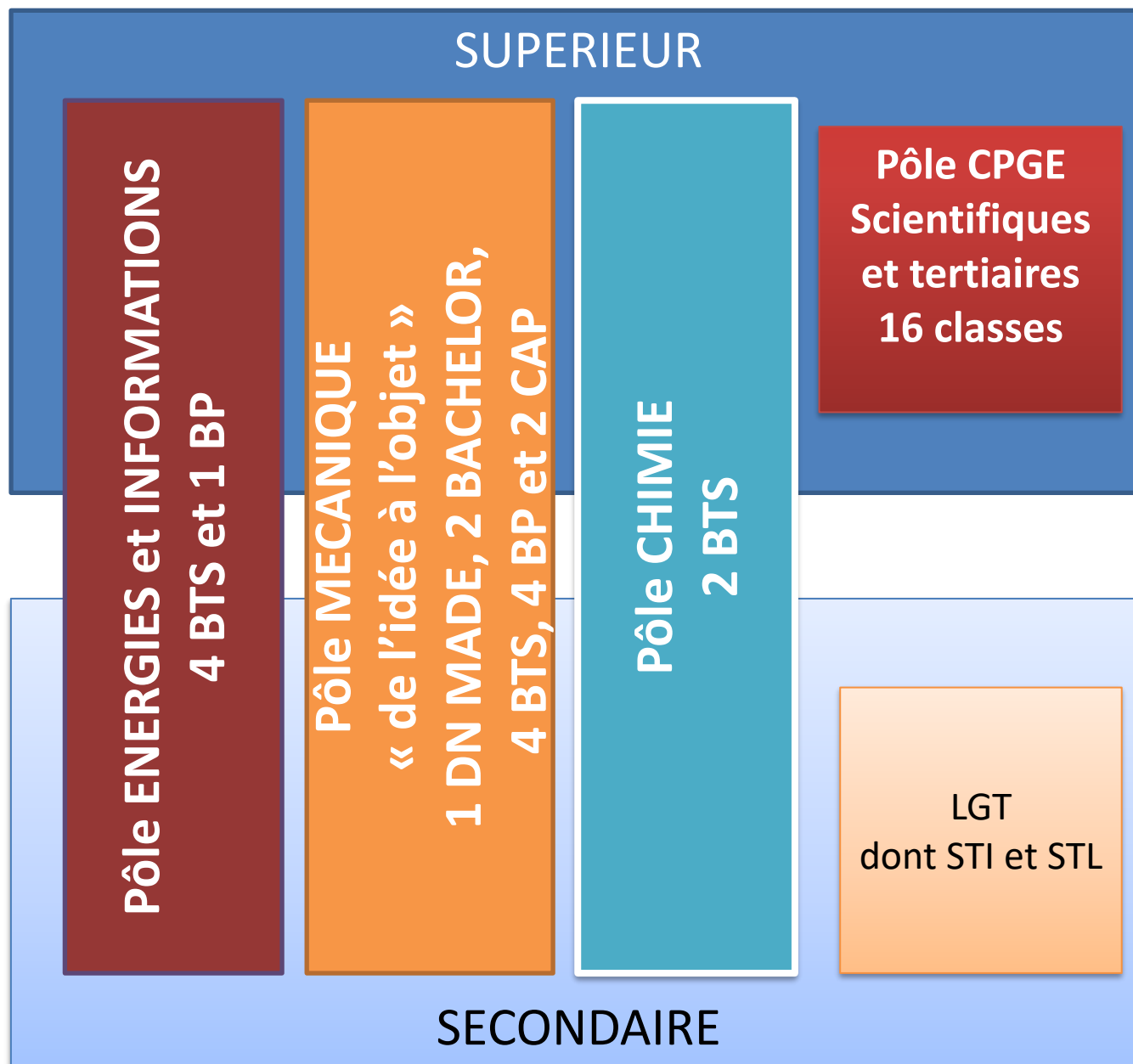
Le lycée Jean PERRIN

PRESENTATION GENERALE



Le lycée Jean PERRIN....





Pôle ENERGIES et INFORMATIONS

4 BTS et 1 BP

Pôle MECANIQUE

« de l'idée à l'objet »

1 DN MADE, 2 BACHELOR,

4 BTS, 4 BP et 2 CAP

Pôle CHIMIE

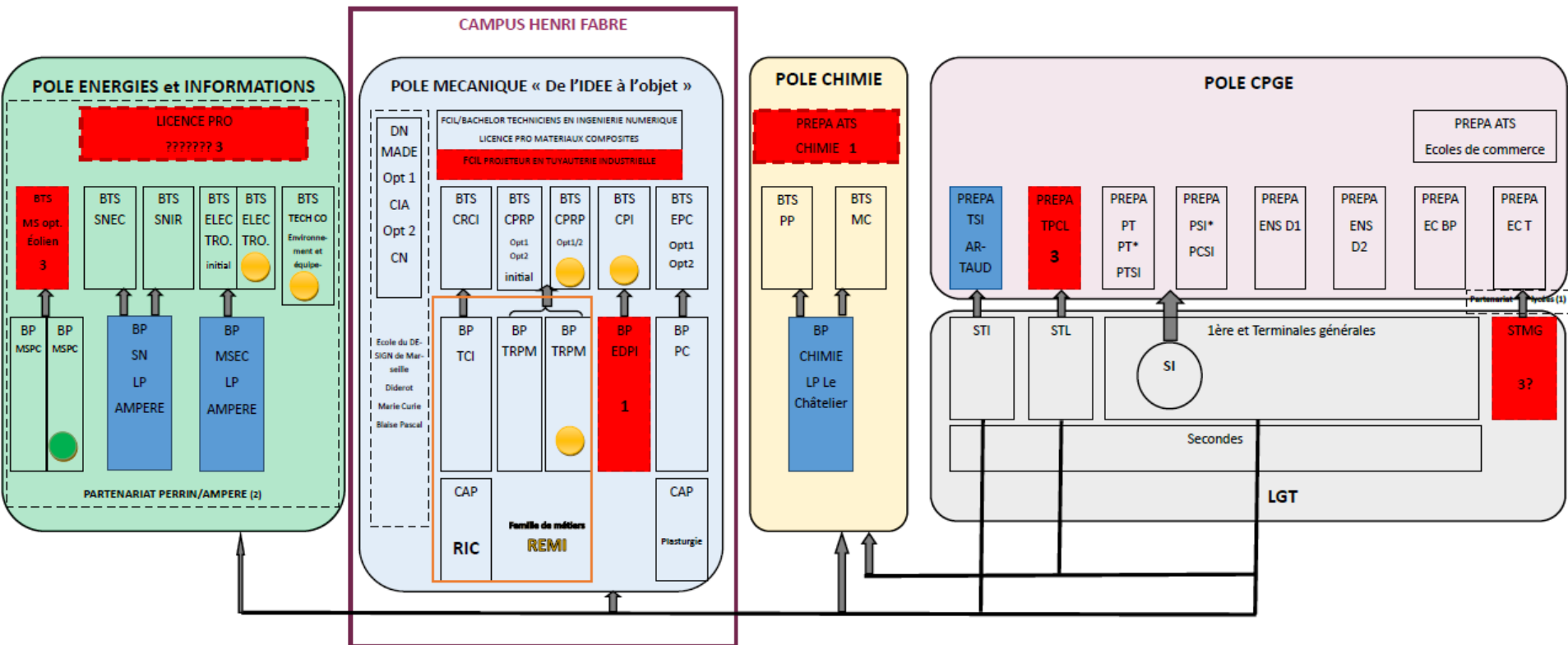
2 BTS

**Pôle CPGE
Scientifiques
et tertiaires
16 classes**

**LGT
dont STI et STL**

SUPERIEUR

SECONDAIRE



Les effectifs 2022/2023 : 2209 au total

1002
étudiants

1023 élèves
au LGT

184 élèves
à la SEP

Les formations du supérieur

- **Les STS** (Sections de Techniciens Supérieurs) ou **DN MADE** (L3) ou **BACHELORS**

avec **13 formations** conduisant à un **BTS** ou à un **DN** dans **6 grandes familles**:

- la chimie
- le design
- l'énergie
- la mécanique
- le numérique
- le technico-commercial

Les CPGE (Classes Préparatoires aux Grandes Ecoles)
avec 2 grandes familles:

- Les **Economiques et Commerciales**

- ECT et ECBP
- **ENS Rennes D1** Droit et Economie
- **ENS Paris-Saclay D2** Economie et Gestion
- **ATS** en 1 an ouverte à des titulaires d'un Bac +2

- Les **Scientifiques**

- PCSI puis PSI*
- PTSI puis PT* et PT

Les STS au lycée....

.....Un panel de 10 STS

- 7 STS du domaine industriel
 - 2 STS du domaine de la chimie
 - 1 STS du domaine tertiaire
- alternance possible

+ Un DN MADE et 2 BACHELORS

Les STS et Bac+3 du domaine « Matériaux » Objet

De l'idée... à l'objet réalisé...

DN MADE

- Design d'objet numérique ou de service
- Design d'objet industriel ou artisanal

BACHELOR
TPIN

Technicien Projet en Ingénierie Numérique

BACHELOR
P2IG

Projeteur en Ingénierie d'Installation Générale

Conception de
Procédés &
Réalisation de
Produits*

CPRP

CPI

Conception de
Produits
Industriels

EPC

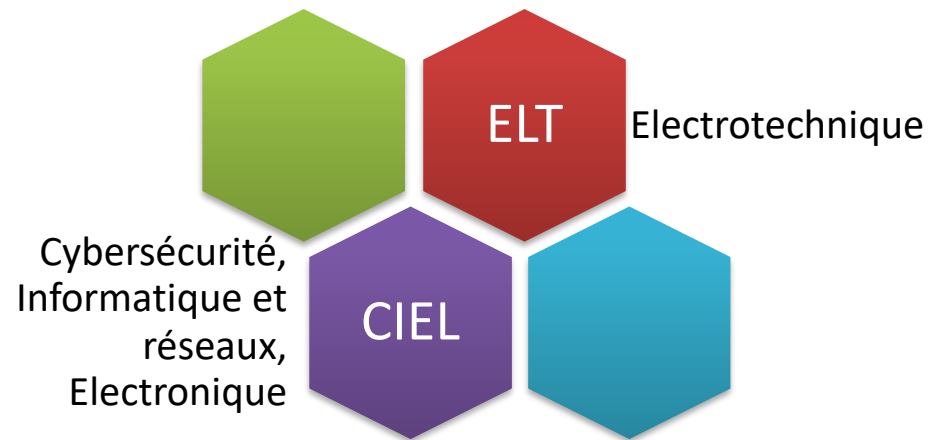
Euro Plastiques &
Composites*

CRCI

Création et Réalisation
Chaudronnerie Industrielle

Etude et Conception, Réalisation...

Les STS du domaine «Energies et Informations»

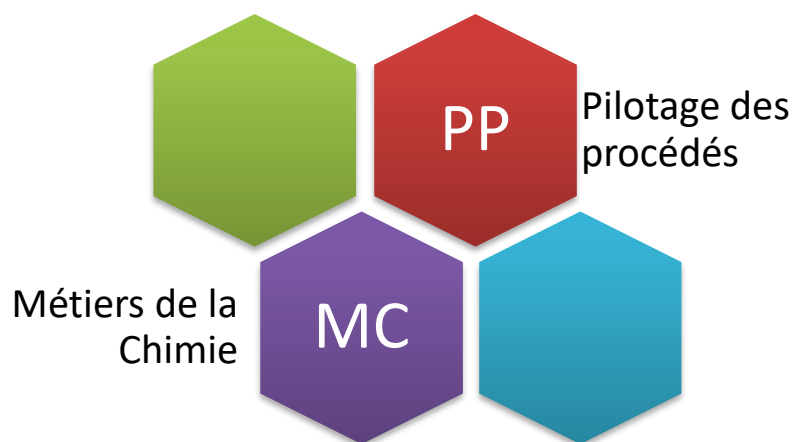


BTS SN : 2 options

A : Informatique et réseaux

B : Electronique et Réseaux

Les STS du domaine de la « Chimie »



MC: Analyse, Synthèse, Formulation

PP: Gestion de process, Management, QHSSE

La STS du domaine Technico-commercial

Conseil et
commercialisation de
Solutions Techniques



Les CPGE au lycée....

.....Un panel de 16 classes

- 6 du domaine scientifique (PCSI et PTSI en 1^{ère} année)
- 4 du domaine Droit, Economie et Gestion (ENS D1 et D2 en 1^{ère} année)
- 5 du domaine Economie et Commerce (ECT et EC BP en 1^{ère} année)
- 1 réservée aux Bac +2 Tertiaires (ATS en 1 an)

**C.P.G.E.
Scientifiques**

```
graph TD; A[C.P.G.E. Scientifiques] --> B[PCSI]; A --> C[PTSI];
```

PCSI

PTSI

CPGE
ENS
Rennes/Saclay

```
graph TD; A[CPGE ENS Rennes/Saclay] --> B[ENS D1 Droit Economie]; A --> C[ENS D2 Economie Gestion];
```

ENS D1
Droit Economie

ENS D2
Economie Gestion

CPGE
EC

```
graph TD; A[CPGE EC] --> B[ECT Bac STMG (en 2 ans)]; A --> C[EC-BP Bac Pro tertiaire (en 3 ans)];
```

The diagram illustrates a flow from a top-level box to two bottom-level boxes. The top box is orange and contains the text 'CPGE' and 'EC'. Two arrows point downwards from this box: a blue arrow on the left and a green arrow on the right. The blue arrow points to a blue box containing 'ECT', 'Bac STMG', and '(en 2 ans)'. The green arrow points to a green box containing 'EC- BP', 'Bac Pro tertiaire', and '(en 3 ans)'.

ECT
Bac STMG
(en 2 ans)

EC- BP
Bac Pro tertiaire
(en 3 ans)

CPGE
ATS en 1 an



Titulaires
d'un Bac +2 tertiaires

Votre dossier de candidature

- **Admission sur dossier** : bulletins scolaires de 1^{ère} et Terminale

**18 Janvier au 6
avril**

**Saisie et validation des dossiers par
les candidats sur PARCOURSUP**

Avril et Mai

Examen des dossiers par les lycées

Début juin

1^{ères} listes des admis diffusées



La question financière

Coût moyen annuel d'un étudiant pour l'Etat:

- étudiant en CPGE: 14 900 €
- étudiant en BTS: 13 660 €

(Coût moyen annuel d'un étudiant français : 10 450 €)

Frais d'hébergement au lycée:

- 1 trimestre $\frac{1}{2}$ pension 5 jours: 215 € (1^{er} trimestre) soit 3.32 €/jour
- 1 trimestre $\frac{1}{2}$ pension 4 jours: 186,08 € (1^{er} trimestre) soit 3.58€/jour
- 1 trimestre d'internat: entre 631 et 714€ selon le forfait 5 ou 6 jours soit **9€ par jour**

Les conférences thématiques CPGE à 10h00 et 14h30

CPGE EC Technologie en salle E 113

CPGE EC Bac Pro en salle B 103

CPGE ENS D1 en salle MDL BAS

CPGE ENS D2 en salle B 110

CPGE ATS en salle E 112 (après midi seulement)

CPGE PCSI et PTSI en salle Cérato

Très bonnes
PORTES OUVERTES
au lycée
Jean PERRIN